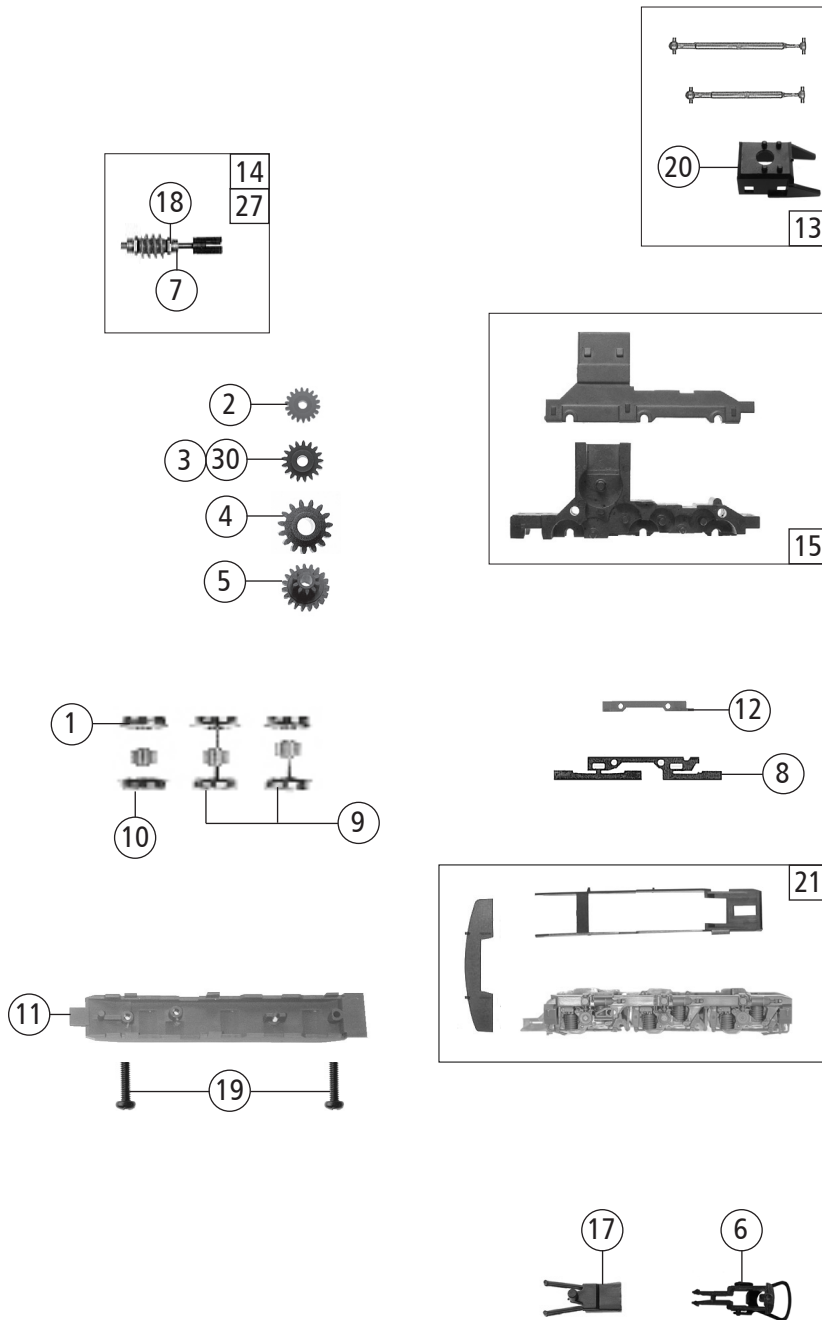


51301		DR	BR 132	=	🔊	
Pos. Nr. Pos.no.	Beschreibung Description	Art.-Nr. Art.no.	Preisgruppe Price bracket			
1	Motor Motor	85091	28			
2	Kardanschale kurz 1,5 mm Cardan reception short 1,5 mm	87129	4			
3	Platine komplett PCB complete	140680	21			
4	Puffer rund flach Buffer round flat	88502	5			
5	Puffer rund gewölbt Buffer round curved	88503	5			
6	Gummibettung Rubber bedding	89728	4			
7	E-Lokführer E-Locho driver	115098	6			
8	TS - Lichtleitstäbe Part set of light conductors	101236	7			
9	Motorauflage Motor overlay	101238	4			
10	Grundrahmen Basic frame	101243	16			
11	Tank bedruckt Tank printed	140931	10			
12	TS-Gehäuse Part set body	101248	7			
13	Kontaktfeder Contact spring	116876	3			
14	Dachlüfter flach Roof ventilator flat	114459	3			
15	GF-Schraube M2x5 mm Self-tapping screw M2x5 mm	114966	3			
16	Lichtabdeckungsfolie Light cover foil	115215	5			
17	Scheinwerfer Headlight	140713	4			
18	Führerstand lackiert Driver's cab painted	121183	6			
19	Gehäuse kpl. Betr.Nr. 232 536-3 Body ass. Loco no. 232 536-3	141343	31			
20	Stirn-und Seitenfenster Front and side window	141344	8			
21	Kohlebürste Carbon brush	89743	6			
22	Bürstenfeder Brush spring	114197	3			
23	Lautsprecher Loudspeaker	129524	14			
24	Sounddecoder Sound-decoder	129300	39			
25	Soundbox Sound box	139681	6			

Änderungen in Konstruktion und Ausführung vorbehalten
We reserve the right to change the construction and specification



51301		DR	BR 132	=	🔊
Pos. Nr. Pos.no.	Beschreibung Description	Art.-Nr. Art.no.	Preisgruppe Price bracket		
1	Haftringsatz 10 Stk., 12,5-13,8mm Set with traction tyres 10 pieces	40066	---		
2	Zahnrad Z=17 G/M=0,4 mm Gear wheel Z=17 G/M=0,4 mm	86418	5		
3	Schneckenzahnrad doppelt Z=16/17 Worm gear wheel double Z=16/17	86419	6		
4	Zahnrad Z=18 G/M=0,4 Gear wheel Z=18 G/M=0,4	86460	3		
5	Zwischenzahnrad Z=14 Intermediate gear wheel Z=14	86480	3		
6	Standardkupplung Standard coupling	89246	6		
7	Lager für Schneckenachse Bearing for worm gear axle	89749	6		
8	Radkontakt Wheel contact	89956	5		
9	Radsatz m. Zahnrad o. Haftring Wheelset w.gear wheel w/o traction tyre	140681	11		
10	Radsatz m. Haftringen m. Zahnrad Wheelset w.gear wheel w.traction tyres	140682	12		
11	Getriebedeckel Gear cover	96401	6		
12	Kontakthalter Contact holder	136622	5		
13	TS-Kardanwelle und Schneckendeckel Part set cardan shaft and worm cover	101240	8		
14	Schneckensatz mit Kardanschale Set of worm gear incl.cardan reception	101242	13		
15	Getriebebesatz 2-teilig Gear set 2-parts	101244	11		
16	Zurüstbeutel Bag with accessories	141345	17		
17	Kupplungskammer Coupling reception	101452	3		
18	Anlaufscheibe Washer	114622	3		
19	GF-Schraube M1,6x6 mm Self-tapping screw M1,6x6	114836	3		
20	Schneckendeckel Worm gear cover	121285	4		
21	Blende,Getriebeabdeckung,Umlauf Bogie,gear cover, running board	138628	15		

